



CUERPO SEMÁFORO SERIE URBAN 200

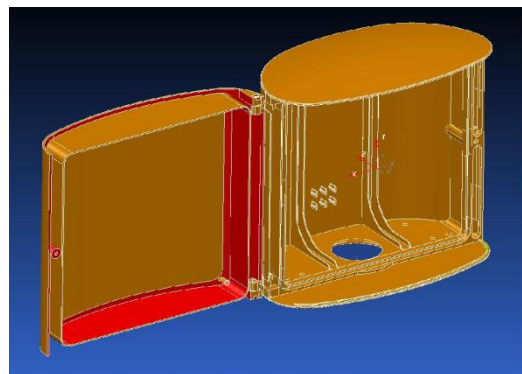
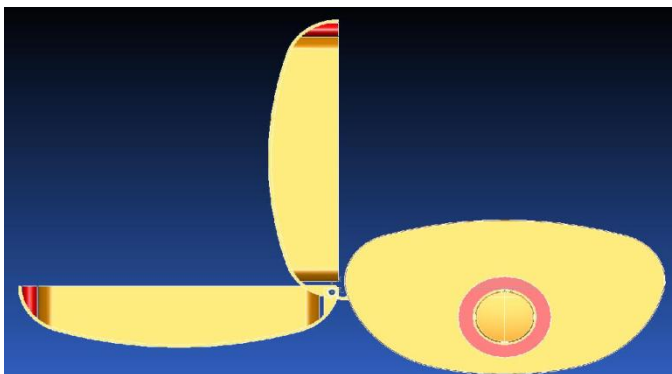
- ✓ **FABRICADO EN POLICARBONATO CON TRATAMIENTO DE PROTECCIÓN FRENTE A RAYOS UV.**
- ✓ **APTO PARA USO EN EXTERIORES.**
- ✓ **RESISTENTE A LOS AGENTES ATMOSFÉRICOS.**
- ✓ **DISEÑO MODERNO, CON LÍNEAS REDONDEADAS.**



CARACTERÍSTICAS

- Rápido y sencillo sistema de fijación de ópticas mediante plancha interna, facilita la sustitución de las ópticas en el cuerpo una vez instalados en la calle.
- Disponible en colores normalizados: negro, amarillo y verde.
- Cierre mediante tornillo con sistema anti-pérdida.
- Especialmente diseñado para instalación de ópticas de 200mm para vehículos y peatones con tecnología LED, sin visera.
- Posibilidad de ensamblar varios módulos con sistema anti-giro, para formar cuerpos de diferentes tamaños 12/200 13/200 12/200PPC 13/200PPC
- Lente de protección con soldadura por ultrasonidos en policarbonato transparente y protección frente a rayos UV.

SISTEMA DE APERTURA Y CIERRE





DIMENSIONES (mm)

