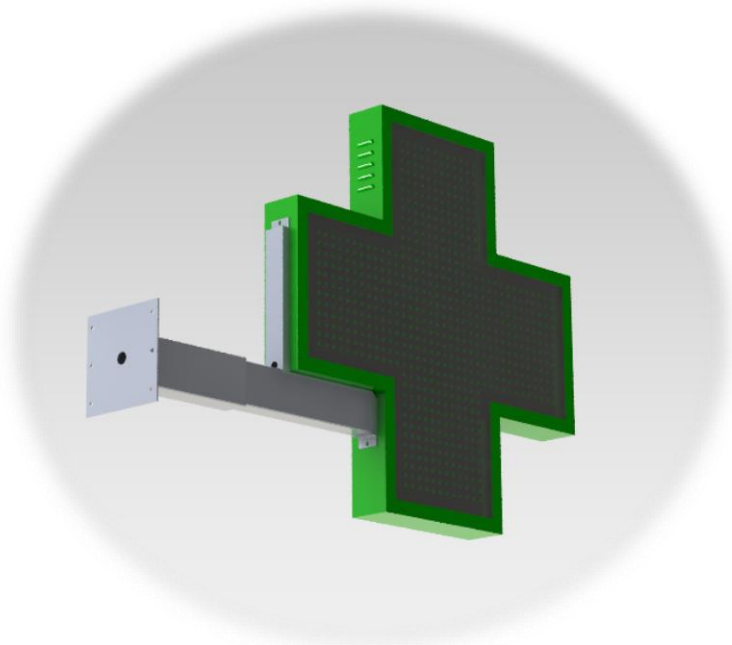




CRUZ DE FARMACIA LED

CF 90x90-L-SO



CARACTERISTICAS

- 878 x 878 mm
- Exterior (protección IP54).
- Tecnología LED alta luminosidad.
- Control de luminosidad.
- Uniformidad cromática.
- Bajo consumo.
- Protección contra corrosión.
- Robustez y seguridad.

CARACTERISTICAS ÓPTICAS

Nº LED	2.560.-
Tipo LED <small>Otras opciones consultar</small>	5mm Round
Angulo Visión	30°
Luminosidad total	40.960cd
Color <small>Otras opciones consultar</small>	Verde
	Rojo
	Blanco
	Azul

Tecnología respetuosa con el medio ambiente



No contiene elementos contaminantes

Cumple con los requisitos según directiva CE



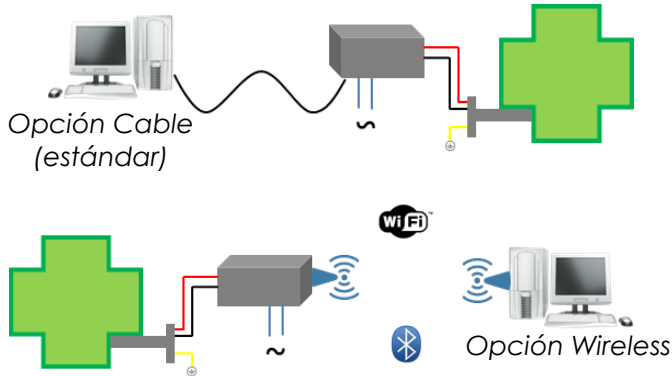
CARACTERÍSTICAS ELECTRICAS

Voltaje	110 ~ 265 V _{ac}
Frecuencia	50 ~ 60 Hz
Consumo	240w

Diferentes posibilidades ⁽¹⁾ de Módulo de alimentación.



(1) Confirmar disponibilidad de estas opciones según modelos.



COMUNICACIÓN

Cable	LAN (RJ45)
Wireless ⁽²⁾	Wi-Fi
	Bluetooth

(2) Opcional

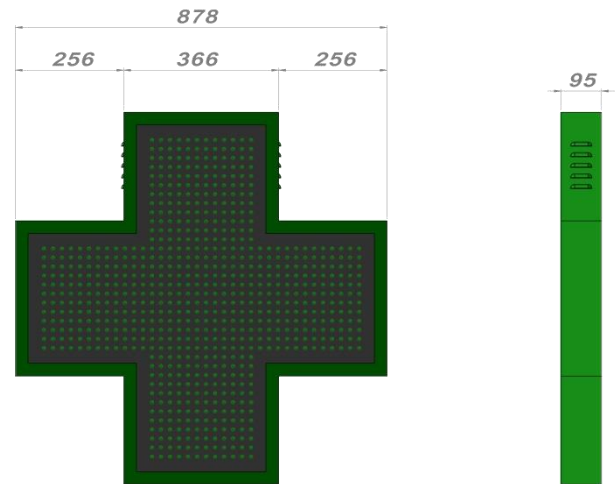
CARACTERÍSTICAS MECANICAS

Dimensión ⁽³⁾ Cruz (lxaxa)	87,8 x 87,8 x 9,5 (12*) cm
Dimensión ⁽³⁾ (lxaxa) Módulo Alimentación	32 x 32 x 13 cm
Material	Hierro anticorrosión
Protección	IP54
Color Chasis ⁽⁴⁾	Verde / Gris
Peso (cuerpo)	19 Kg

(3) Dimensión (largo x alto x ancho)

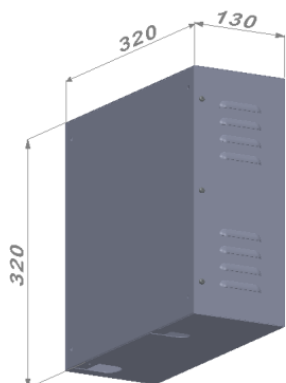
(4) Verde: cuerpo
Gris: soporte pared.
Otras opciones consultar

*Con módulo de Alimentación Interno.

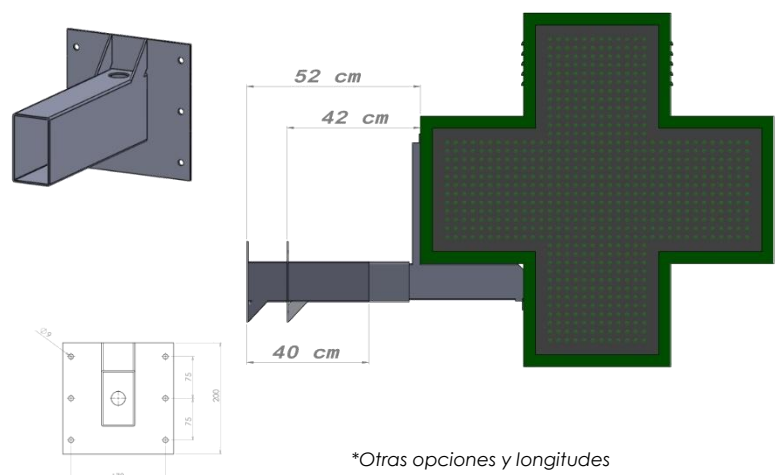


Uds.: mm

Módulo de Alimentación



Soporte Pared ajustable



*Otras opciones y longitudes consultar.