

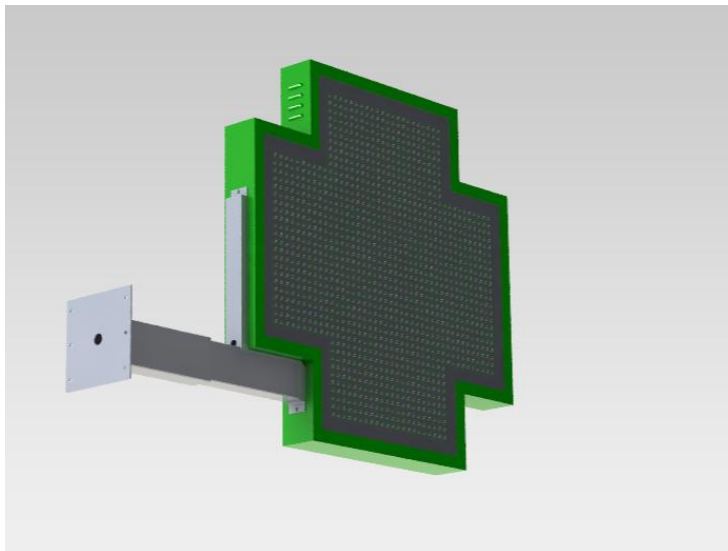


# CRUZ DE FARMACIA LED

## CF 90x90 -G

### CARACTERISTICAS

- 90 x 90 cm
- Exterior (protección IP54).
- Tecnología LED alta luminosidad.
- Control de luminosidad.
- Uniformidad cromática.
- Bajo consumo.
- Protección contra corrosión.
- Robustez y seguridad.
- Orla de 4 rangos.



### CARACTERISTICAS ÓPTICAS

Nº LED	2.728
Tipo LED <small>Otras opciones consultar</small>	5mm Round
Angulo Visión	30°
Luminosidad total	28.672cd
Color (Orla – Cuerpo) <small>Otras opciones consultar</small>	Verde - Verde
	Verde - Rojo
	Verde- Blanco
	Azul - Blanco

Tecnología respetuosa con el medio ambiente



No contiene elementos contaminantes

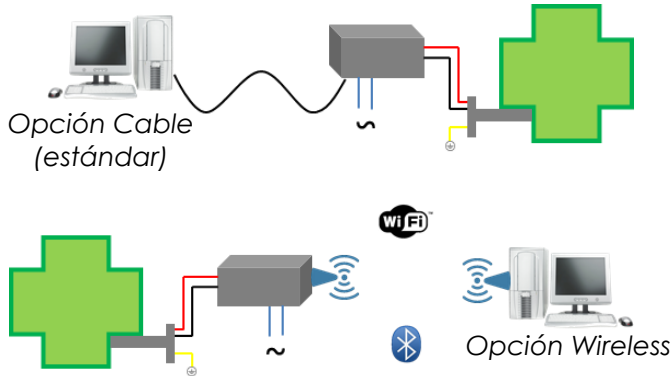
Cumple con los requisitos según directiva CE



## CARACTERÍSTICAS ELECTRICAS

Voltaje	110 ~ 265 V <sub>ac</sub>
Frecuencia	50 ~ 60 Hz
Consumo	180w

Diferentes posibilidades <sup>(1)</sup> de Modulo de alimentación.



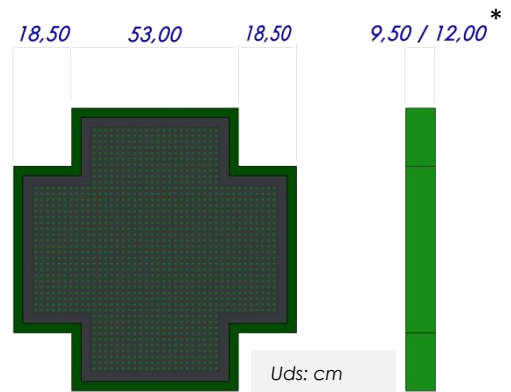
## COMUNICACIÓN

Cable	LAN (RJ45)
Wireless <sup>(2)</sup>	Wi-Fi
	Bluetooth

(2) Opcional

## CARACTERÍSTICAS MECANICAS

Dimensión <sup>(3)</sup> Cruz (lxaxa)	90 x 90 x 9,5 (12*) cm
Dimensión <sup>(3)</sup> (lxaxa) Modulo Alimentación	32 x 32 x 13 cm
Material	Hierro anticorrosión
Protección	IP54
Color Chasis <sup>(4)</sup>	Verde / Gris
Peso (cuerpo)	22 Kg

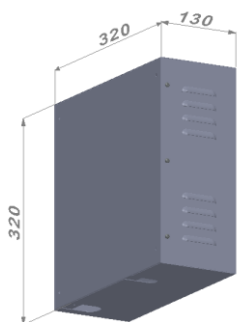


\*Con módulo de Alimentación interno

(3) Dimensión (largo x alto x ancho)

(4) Verde: cuerpo  
Gris: soporte pared.  
Otras opciones consultar

## Módulo de Alimentación



## Soporte Pared ajustable

