

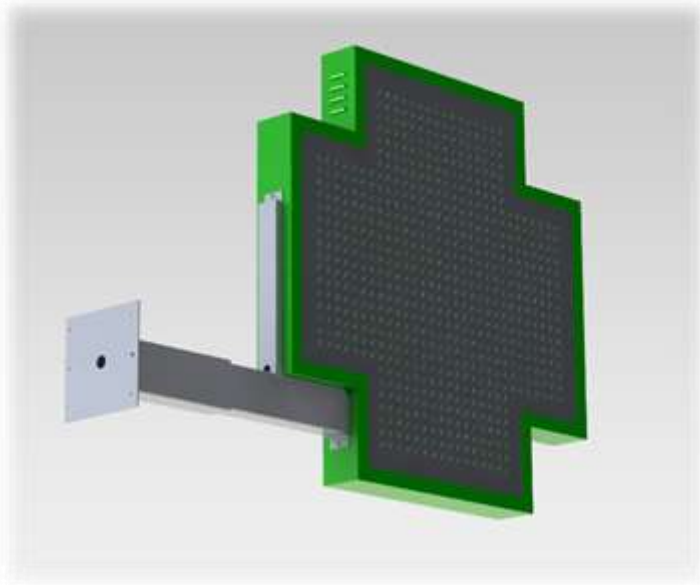


A. S. E. L. S.L.

Aplicaciones y Sistemas Electrónicos de LEDs S.L.

# CRUZ DE FARMACIA LED

## CF 90x90-G-SO



### CARACTERISTICAS

- 90 x 90 cm.
- Exterior (protección IP54).
- Tecnología LED alta luminosidad.
- Control de luminosidad.
- Uniformidad cromática.
- Bajo consumo.
- Protección contra corrosión.
- Robustez y seguridad.
- Orla integrada.

### CARACTERISTICAS ÓPTICAS

Nº LED	1.408
Tipo LED <small>Otras opciones consultar</small>	5mm Round
Angulo Visión	30º
Luminosidad total	16.896cd
Color (Orla – Cuerpo) <small>Otras opciones consultar</small>	Verde - Verde
	Verde - Rojo
	Verde- Blanco
	Azul - Blanco

Tecnología respetuosa con el medio ambiente



No contiene elementos contaminantes

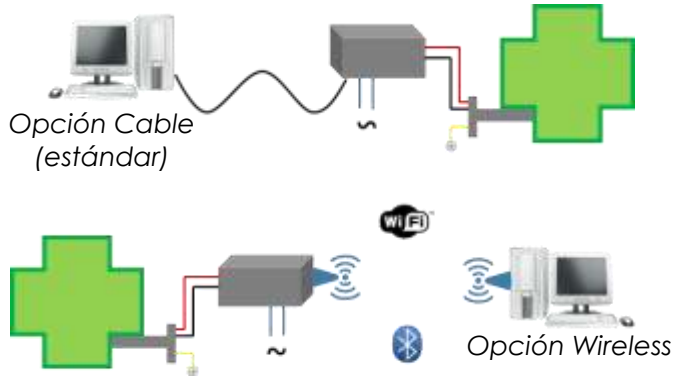
Cumple con los requisitos según directiva CE



## CARACTERÍSTICAS ELECTRICAS

Voltaje	110 ~ 265 V <sub>ac</sub>
Frecuencia	50 ~ 60 Hz
Consumo	180w

Diferentes posibilidades <sup>(1)</sup> de Modulo de alimentación.



## COMUNICACIÓN

Cable	LAN (RJ45)
Wireless <sup>(2)</sup>	Wi-Fi
	Bluetooth

(2) Opcional

## CARACTERÍSTICAS MECANICAS

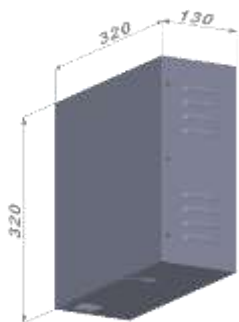
Dimensión <sup>(3)</sup> Cruz (lxaxa)	90 x 90 x 9,5 (12*) cm
Dimensión <sup>(3)</sup> (lxaxa) Modulo Alimentación	32 x 32 x 13 cm
Material	Hierro anticorrosión
Protección	IP54
Color Chasis <sup>(4)</sup>	Verde / Gris
Peso (cuerpo) <sup>(5)</sup>	19Kg



\*Con módulo de Alimentación interno

- (3) Dimensión (largo x alto x ancho)
- (4) Verde: cuerpo  
Gris: soporte pared.  
Otras opciones consultar.
- (5) Peso sin soporte pared.

### Módulo de Alimentación



### Soporte Pared ajustable

