

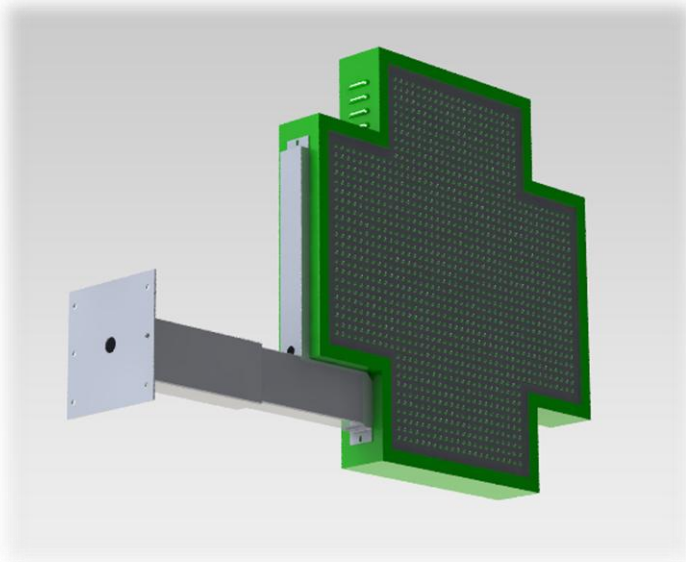


CRUZ DE FARMACIA LED

CF 70x70-V

CARACTERISTICAS

- 70 x 70 cm.
- Exterior (protección IP54).
- Tecnología LED alta luminosidad.
- Control de luminosidad.
- Uniformidad cromática.
- Bajo consumo.
- Protección contra corrosión.
- Robustez y seguridad.
- Orla integrada.



CARACTERISTICAS ÓPTICAS

Nº LED	2.728
Tipo LED <small>Otras opciones consultar</small>	5mm Round
Angulo Visión	30°
Luminosidad total	30.720cd
Color (Orla – Cuerpo) <small>Otras opciones consultar</small>	Verde - Verde
	Verde - Rojo
	Verde- Blanco
	Azul - Blanco

Tecnología respetuosa con el medio ambiente



No contiene elementos contaminantes

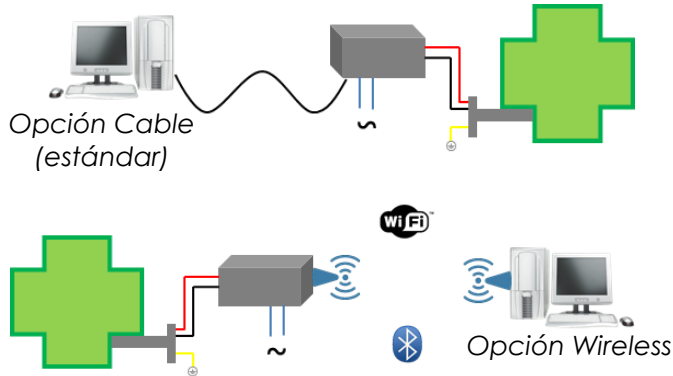
Cumple con los requisitos según directiva CE



CARACTERÍSTICAS ELECTRICAS

Voltaje	110 ~ 265 V _{ac}
Frecuencia	50 ~ 60 Hz
Consumo	180w

Diferentes posibilidades ⁽¹⁾ de Modulo de alimentación.



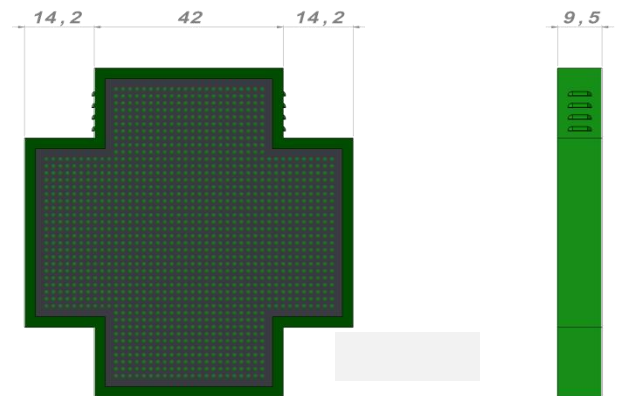
COMUNICACIÓN

Cable	LAN (RJ45)
Wireless ⁽²⁾	Wi-Fi
	Bluetooth

(2) Opcional

CARACTERÍSTICAS MECANICAS

Dimensión ⁽³⁾ Cruz (lxaxa)	70,4 x 70,4 x 9,5 cm
Dimensión ⁽³⁾ (lxaxa) Modulo Alimentación	32 x 32 x 13 cm
Material	Hierro anticorrosión
Protección	IP54
Color Chasis ⁽⁴⁾	Verde / Gris
Peso (cuerpo) ⁽⁵⁾	19Kg



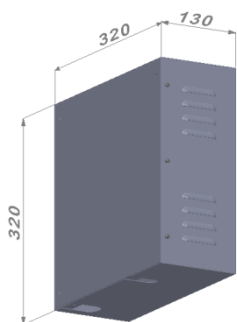
* Uds: cm

(3) Dimensión (largo x alto x ancho)

(4) Verde: cuerpo
Gris: soporte pared.
Otras opciones consultar.

(5) Peso sin soporte pared.

Módulo de Alimentación



Soporte Pared ajustable

