



A. S. E. L. S.L.

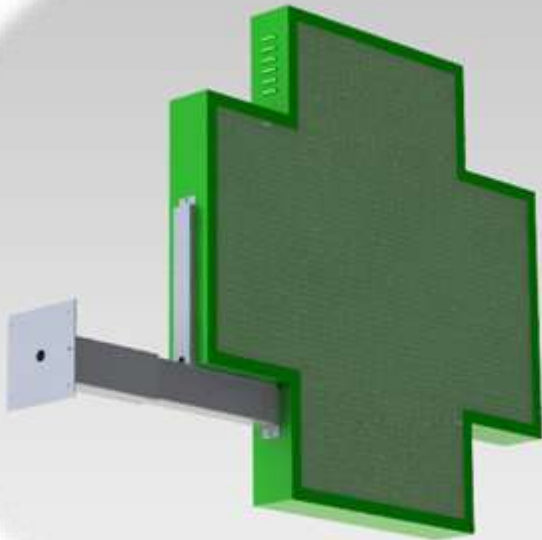
Aplicaciones y Sistemas Electrónicos de LEDs S.L.

CRUZ DE FARMACIA LED

CF 110x110 -B

CARACTERISTICAS

- 111 x 111 cm
- Exterior (protección IP54).
- Tecnología LED alta luminosidad.
- Control de luminosidad.
- Uniformidad cromática.
- Bajo consumo.
- Protección contra corrosión.
- Robustez y seguridad.
- Orla integrada.



CARACTERISTICAS ÓPTICAS

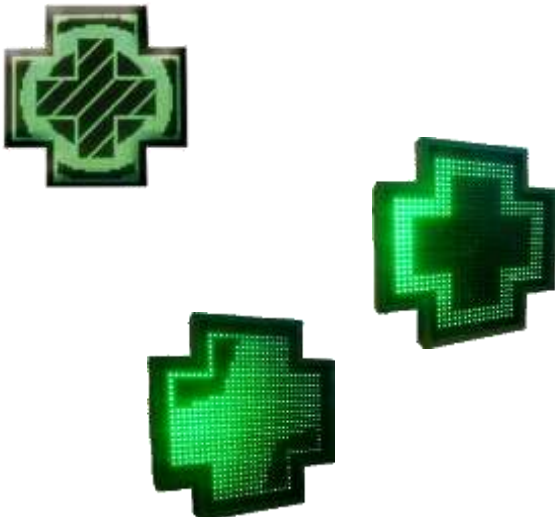
Nº LED	6.144
Tipo LED <small>Otras opciones consultar</small>	5mm Round
Angulo Visión	30º
Luminosidad total	73.728cd
Color <small>Otras opciones consultar</small>	Verde
	Rojo
	Blanco
	Azul

Tecnología respetuosa
con el medio ambiente



No contiene elementos
contaminantes

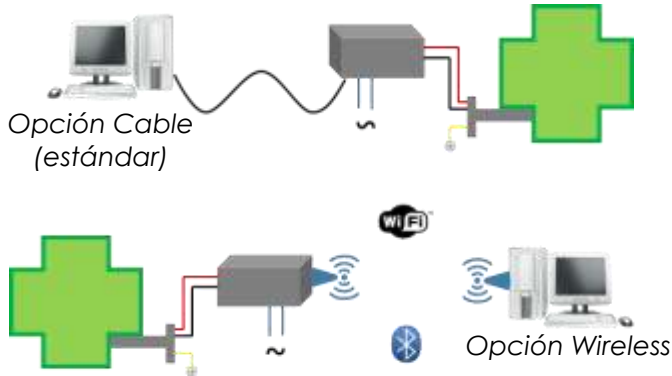
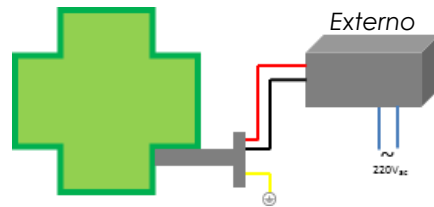
Cumple con los requisitos
según directiva CE



CARACTERÍSTICAS ELECTRICAS

Voltaje	110 ~ 265 V _{ac}
Frecuencia	50 ~ 60 Hz
Consumo	615w

Módulo de alimentación.



COMUNICACIÓN

Cable	LAN (RJ45)
Wireless ⁽²⁾	Wi-Fi
	Bluetooth

⁽²⁾ Opcional

CARACTERÍSTICAS MECANICAS

Dimensión ⁽³⁾ Cruz (lxaxa)	111 x 111 x 11,5 cm
Dimensión ⁽³⁾ (lxaxa) Modulo Alimentación	32 x 32 x 13 cm
Material	Hierro anticorrosión
Protección	IP54
Color Chasis ⁽⁴⁾	Verde / Gris
Peso (cuerpo) ⁽⁵⁾	36 Kg

⁽³⁾ Dimensión (largo x alto x ancho).

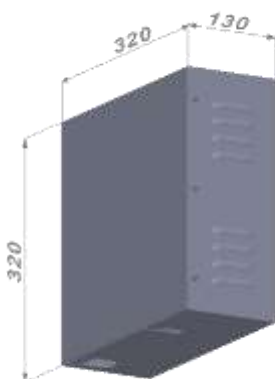
⁽⁴⁾ Verde: cuerpo.

Gris: soporte pared.

Otras opciones consultar.

⁽⁵⁾ Peso sin soporte pared.

Módulo de Alimentación



Soporte Pared Ajustable

