

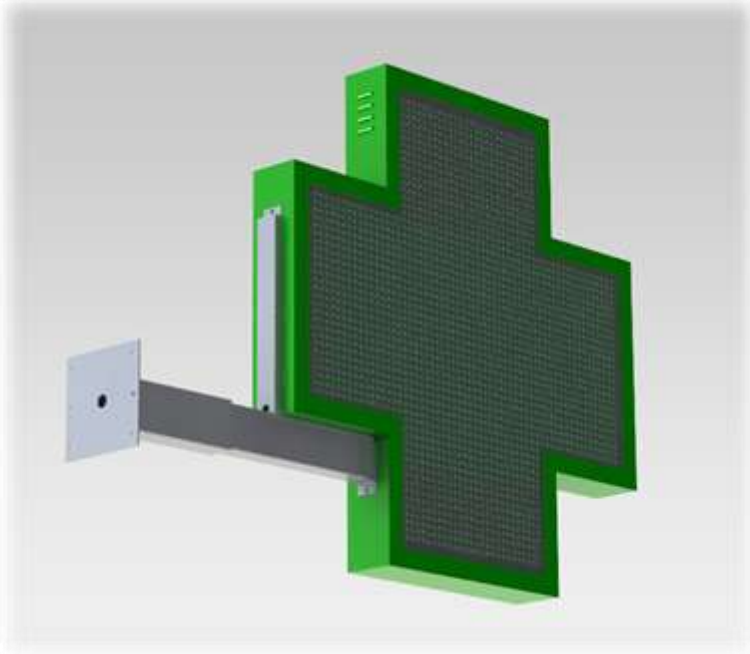


A. S. E. L. S.L.

Aplicaciones y Sistemas Electrónicos de LEDs S.L.

# CRUZ DE FARMACIA LED

## CF 100x100-N



### CARACTERISTICAS

- 104 x 104 cm
- Exterior (protección IP54).
- Tecnología LED alta luminosidad.
- Control de luminosidad.
- Uniformidad cromática.
- Bajo consumo.
- Protección contra corrosión.
- Robustez y seguridad.
- Orla de 5LED

### CARACTERISTICAS ÓPTICAS

|  |               |
|--|---------------|
| Nº LED   | 4.680.-       |
| Tipo LED<br><small>Otras opciones consultar</small>              | 5mm Round     |
| Angulo Visión  | 30°           |
| Luminosidad total  | 60.160cd      |
| Color (Orla – Cuerpo)<br><small>Otras opciones consultar</small> | Verde - Verde |
|  | Verde - Rojo  |
|  | Verde- Blanco |
|  | Azul - Blanco |

Tecnología respetuosa con el medio ambiente



No contiene elementos contaminantes

Cumple con los requisitos según directiva CE



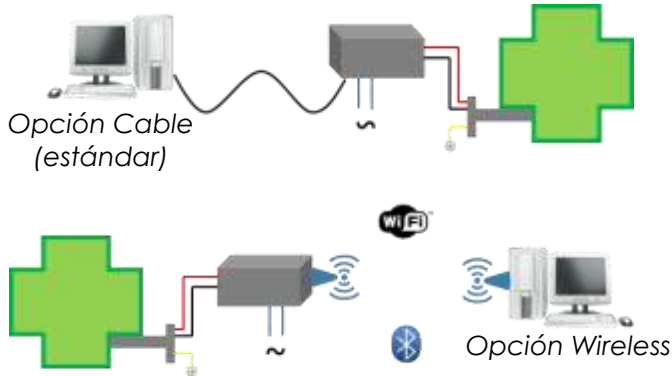
## CARACTERÍSTICAS ELECTRICAS

|            |                           |
|------------|---------------------------|
| Voltaje    | 110 ~ 265 V <sub>ac</sub> |
| Frecuencia | 50 ~ 60 Hz                |
| Consumo    | 450w                      |

Diferentes posibilidades <sup>(1)</sup> de Modulo de alimentación.



(1) Confirmar disponibilidad de estas opciones según modelos.



## COMUNICACIÓN

|                         |            |
|-------------------------|------------|
| Cable                   | LAN (RJ45) |
| Wireless <sup>(2)</sup> | Wi-Fi      |
|                         | Bluetooth  |

(2) Opcional

## CARACTERÍSTICAS MECANICAS

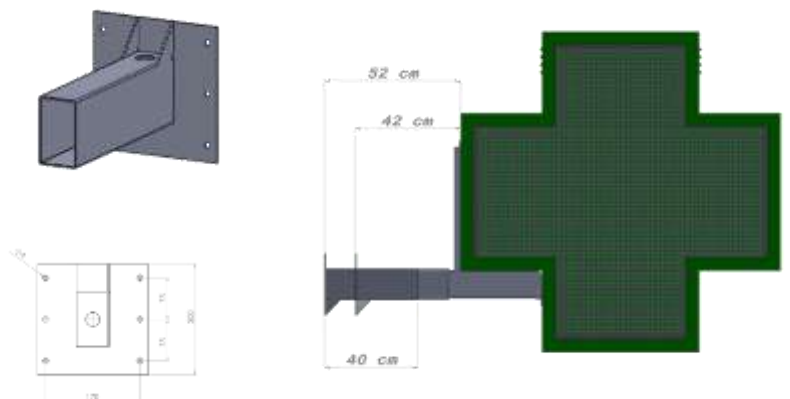
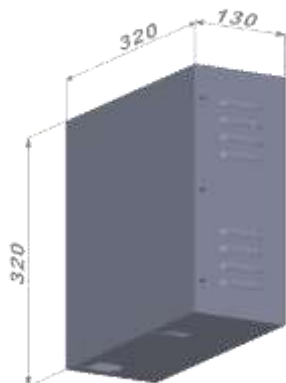
|  |                      |
|--|----------------------|
| Dimensión <sup>(3)</sup> Cruz (lxaxa)                | 104x 104 x 11,5 cm   |
| Dimensión <sup>(3)</sup> (lxaxa) Modulo Alimentación | 32 x 32 x 13 cm      |
| Material   | Hierro anticorrosión |
| Protección   | IP54                 |
| Color Chasis <sup>(4)</sup>                          | Verde / Gris         |
| Peso (cuerpo) <sup>(5)</sup>                         | 29 Kg                |

(3) Dimensión (largo x alto x ancho)

(4) Verde: cuerpo.  
Gris: soporte pared.  
Otras opciones consultar.

(5) Peso sin soporte pared.

Módulo de Alimentación



\*Otras opciones y longitudes consultar.

Soporte Pared ajustable